

# LICITACIÓN PÚBLICA N° 36/2021

## ANEXO I

### “ESPECIFICACIONES TÉCNICAS Y PLANOS”

---

#### - ESPECIFICACIONES TÉCNICAS PARTICULARES:

- **ÍTEM I: Mesa de Trabajo para 2 personas**

Estará compuesta por: 1 Mesa de Trabajo, 2 Muebles de Apoyo, 2 Porta CPU, 2 Separadores y 2 columnas articuladas de PVC pasacables.

- **Medidas:**

Mesa de Trabajo: 1.30m de largo x 1.40m de ancho. Altura 0.76m.

Mueble de Apoyo: 1.20m de largo x 0.40m de ancho. Altura 0.60.

Separadores: 1m x 0.30 de altura.

- **Descripción General:**

Mesa de Trabajo: Plano de trabajo (tapa) de MDF o Aglomerado 1° calidad revestido en Melamina 18mm de espesor. Canto ABS 2mm de espesor en todo su perímetro.

En los extremos 4 patas de caño estructural, y en el medio 2 patas de caño estructural, sección cuadrada de 40x40x1,2. con regatón plástico interior. Las 4 patas estarán unidas por un marco del mismo material y sección para dar rigidez.

Llevará 2 (dos) pasa cables de PVC color blanco.

Terminación de estructura: Esmalte sintético satinado color blanco.

Mueble de Apoyo con cajonera y estantes: Tapa, laterales y base de melamina o Aglomerado 1° calidad 18mm de espesor con canto ABS. Irá apoyado sobre base de melamina atornillada de 18mm de espesor con canto perimetral ABS, de medidas 1.18m de largo x 0.38m de ancho.

Incluirá una cajonera de dos cajones de 15cm de alto y un cajón inferior de 30cm. de alto todos x 40cm de frente, con guías metálicas de 40mm de longitud color Negro. Cajón de MDF o Aglomerado revestido en melamina en su totalidad, tapa frontal de 18mm de espesor con canto ABS de 2mm. Partes restantes 0.45mm de espesor. Con Cerradura en el primer cajón.

Se completará el interior del mueble con un estante fijo a los 30 cm de altura.

El fondo del mueble será de melamina de 18mm.

Porta CPU: Se colocará un accesorio porta CPU móvil con cuatro ruedas.

Será en MDF o aglomerado 1° calidad revestido en melamina 18mm de espesor, sujeto a la aprobación de Inspección.

Separadores: Pieza de melamina 18mm con canto ABS en los cuatro lados. En ambos extremos superiores llevará una curva de 10cm. de radio.

Unidos a Mesa de Trabajo con suplemento metálico para atornillar.

**Cantidad: 85 (ochenta y cinco)**



*ÍTEM I: Mesa de Trabajo para 2 personas*

- **ÍTEM II: Casillero Simple**

- **Medidas:**

0.54m de frente x 0.44m de fondo x 1.18m de altura.

- **Descripción General:**

Tapa, laterales, base, fondo y 2 estantes de melamina o aglomerado 1º calidad 18mm con canto ABS en todo su perímetro.

Los estantes serán fijos.

Base sobre melamina o aglomerado de 1º calidad de 18mm con canto ABS de 0.54 x 0.43m, atornillada.

**Cantidad: 180 (ciento ochenta)**

- **ÍTEM III: Casillero Doble**

- **Medidas:**

1.06m de frente x 0.44m de fondo x 1.18m de altura.

- **Descripción General:**

Tapa, laterales, base, fondo y 2 estantes de melamina o aglomerado de 1º calidad de 18mm con canto ABS en todo su perímetro.

Los estantes serán fijos.

Llevará una placa de melamina 18mm en forma vertical en el centro.

Base sobre melamina de 18mm con canto ABS de 1.06 x 0.43m, atornillada.

**Cantidad: 350 (trescientos cincuenta)**

- **ÍTEM IV: Biblioteca**
- **Medidas:**  
1.06m de frente x 0.22m de fondo x 0.82m de altura.
- **Descripción General:**

Tapa, laterales, base, fondo y 2 estantes de melamina o aglomerado 1º calidad 18mm con canto ABS en todo su perímetro.

Los estantes serán fijos.

Llevará una placa de melamina 18mm en forma vertical en el centro.

Base sobre melamina de 18mm con canto ABS de 1.06 x 0.21m, atornillada.

**Cantidad: 40 (cuarenta)**

- **ÍTEM V: Armario con puertas de Abrir**
- **Medidas:**  
1.06m de frente x 0.44m de fondo x 1.18m de altura.
- **Descripción General:**

Puertas, tapa, laterales, base, fondo y 2 estantes de melamina o aglomerado 1º calidad 18mm con canto ABS en todo su perímetro.

Las puertas tendrán bisagras tipo Hafele o superior calidad. Cada puerta tendrá tres bisagras interiores. Llevará cerradura y tiradores de Aluminio forma de U, que serán previamente presentados a la inspección para su aprobación.

En el interior llevará una placa de melamina 18mm en forma vertical en el centro y dos estantes fijos.

Base sobre melamina de 18mm con canto ABS de 1.06 x 0.43m, atornillada

**Cantidad: 140 (ciento cuarenta)**



*ÍTEM V: Armario con puertas de Abrir*

- **ÍTEM VI: Armario bajo con puertas corredizas**
- **Medidas:**  
1.20m de frente x 0.45m de fondo x 0.65m de altura.
- **Descripción General:**

Tapa de melamina o aglomerado de 1º calidad 18mm de espesor con canto ABS en todo su perímetro.

Laterales y base de MDF o Aglomerado de 18mm de espesor enchapado en melamina en ambas caras con canto adhesivo. Fondo de MDF de 5mm enchapado en una cara.

En la parte inferior fajas perimetrales de 50mm de altura con 6 deslizadores plásticos para muebles tipo Häfele o calidad superior.

Un estante fijo de MDF o Aglomerado de 18mm enchapado en melamina ambas caras con canto ABS de 3mm con unión tipo Mini Fix de Häfele o calidad superior.

Puertas de MDF o Aglomerado 18mm enchapado en melamina con canto ABS de 3mm corredizas de suave deslizamiento con herraje para hojas hasta 12Kg. tipo Häfele o calidad superior. Las cubetas para accionar las puertas y el sistema de cerradura, de empuje con casquillo de cierre serán Häfele o calidad superior.

Puertas, tapa, laterales, base, fondo y 2 estantes de melamina 18mm con canto ABS en todo su perímetro.

Las puertas tendrán bisagras tipo Hafele o superior calidad. Cada puerta tendrá tres bisagras interiores. Llevará cerradura y tiradores de Aluminio forma de U, que serán previamente presentados a la inspección para su aprobación.

En el interior llevará una placa de melamina 18mm en forma vertical en el centro y dos estantes fijos.

Base sobre melamina de 18mm con canto ABS de 1.18m x 0.44m.

**Cantidad: 40 (cuarenta)**

- **ÍTEM VII: Sillón ejecutivo respaldo medio**

Sillón ejecutivo respaldo medio, tapizado en eco cuero de 1º calidad color blanco, con respaldos horizontales en asiento y respaldo.

Espuma de alta densidad.

Base y apoyabrazos cromados.

Sistema basculante con múltiples posiciones de bloqueo.

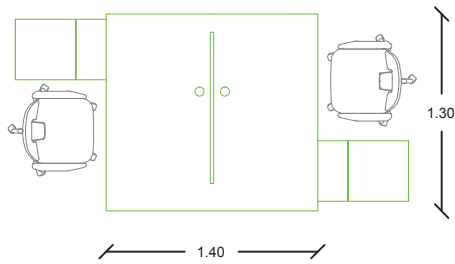
Regulación neumática de altura del asiento

**Cantidad: 170 (ciento setenta)**



## ITEM I - ESCRITORIO

ITEM 1.1 - MT1 - Mesa de Trabajo para 2 personas



## ITEM II - ALMACENAMIENTO

ITEM 2.1 - B1 - Casillero Simple	ITEM 2.2 - B2 - Casillero Doble	ITEM 2.3 - B3 - Biblioteca	ITEM 2.4 - A1 - Armario con puertas de Abrir	ITEM 2.5 - A2 - Armario bajo con puertas corredizas



**PALACIO DE JUSTICIA**  
Pje Vélez Sarsfield 450  
San Miguel de Tucumán

DESCRIPCIÓN

## MOBILIARIO

ESTE DOCUMENTO CONTIENE INFORMACIÓN PROPIEDAD DEL PODER JUDICIAL DE TUCUMÁN.  
SU REPRODUCCIÓN TOTAL O PARCIAL SIN AUTORIZACIÓN DE LA DIRECCIÓN TÉCNICA EJECUTIVA ESTÁ PROHIBIDA.  
MEDIDAS INDICATIVAS - VERIFICAR Y AJUSTAR EN OBRA - PLANO NO APTO PARA CONSTRUIR.

LÁMINA N°:

DISEÑO: Depto. Proyectos DTE

DIBUJO: Depto. Proyectos DTE

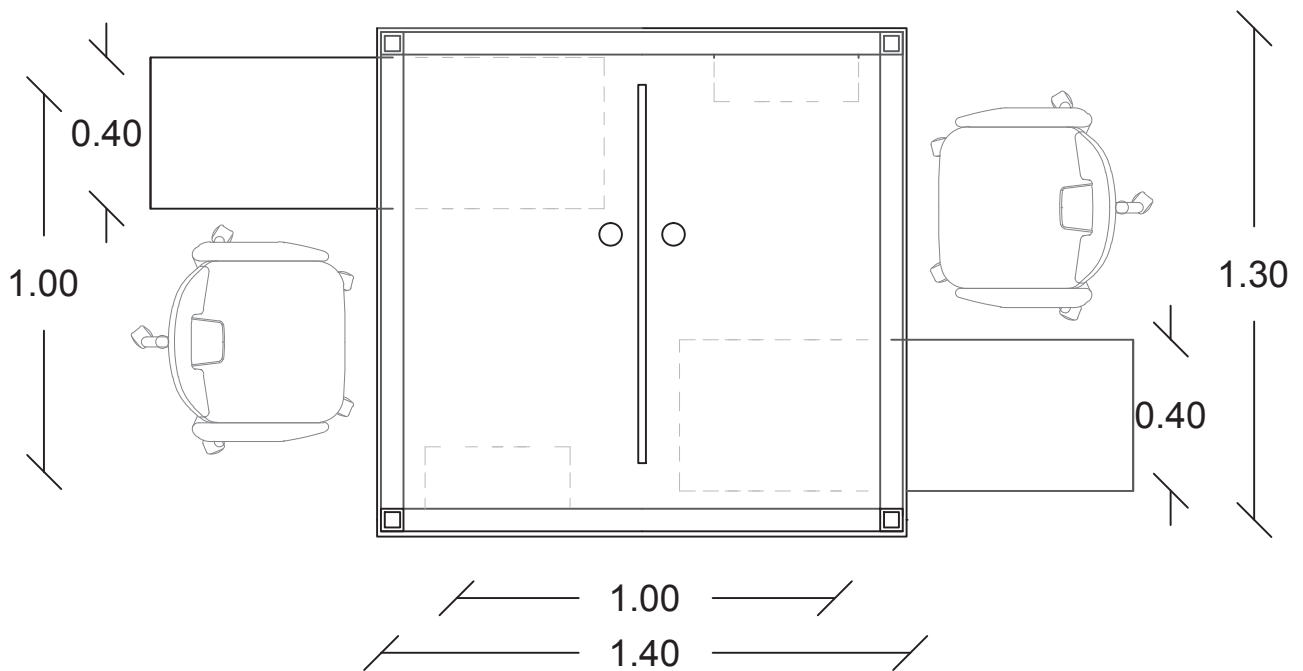
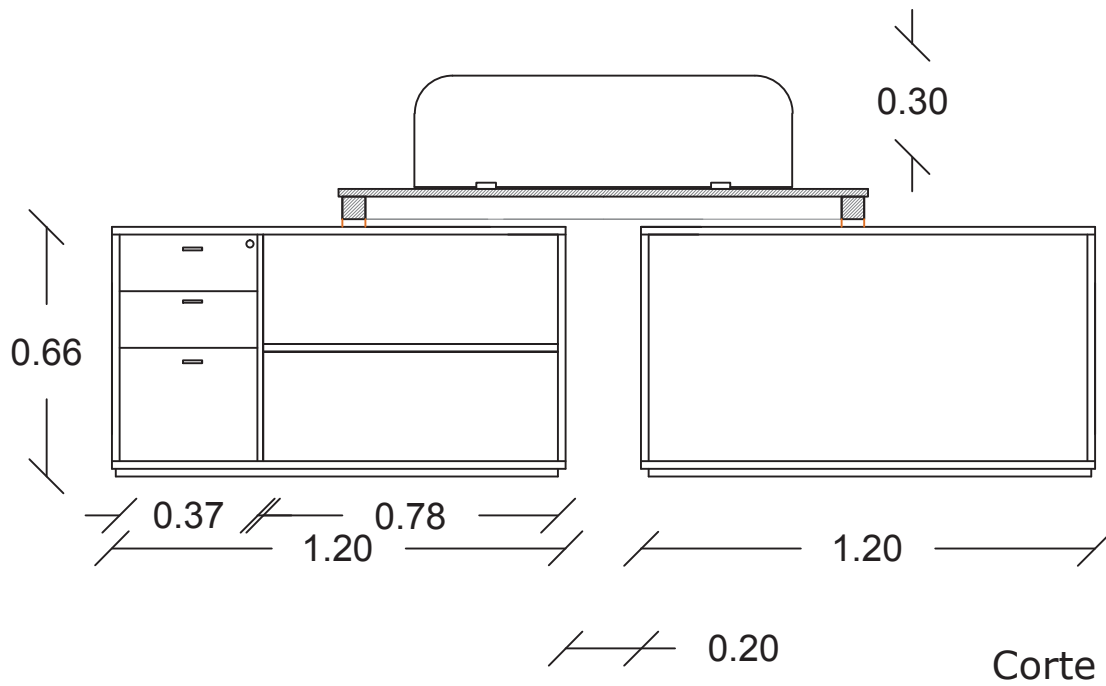
ESCALAS: 1:50

1.00

DIRECTOR: Arq. Felicitas de San Román

FECHA: Octubre 2021

CAD: 0.1-PROYECTO\_Plantas



**PALACIO DE JUSTICIA**  
 Pje Vélez Sarsfield 450  
 San Miguel de Tucumán

DESCRIPCIÓN  
**Ítem 1.1 - MTI-Mesa de Trabajo para 2 pns.**

ESTE DOCUMENTO CONTIENE INFORMACIÓN PROPIEDAD DEL PODER JUDICIAL DE TUCUMÁN.  
 SU REPRODUCCIÓN TOTAL O PARCIAL SIN AUTORIZACIÓN DE LA DIRECCIÓN TÉCNICA EJECUTIVA ESTÁ PROHIBIDA.  
 MEDIDAS INDICATIVAS - VERIFICAR Y AJUSTAR EN OBRA - PLANO NO APTO PARA CONSTRUIR.

LÁMINA N°:

DISEÑO: Depto. Proyectos DTE

DIBUJO: Depto. Proyectos DTE

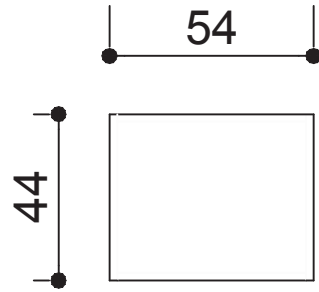
ESCALAS: 1:20

**1.2**

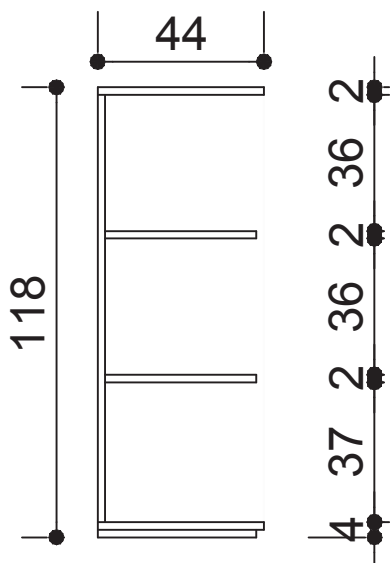
DIRECTOR: Arq. Felicitas de San Román

FECHA: Octubre 2021

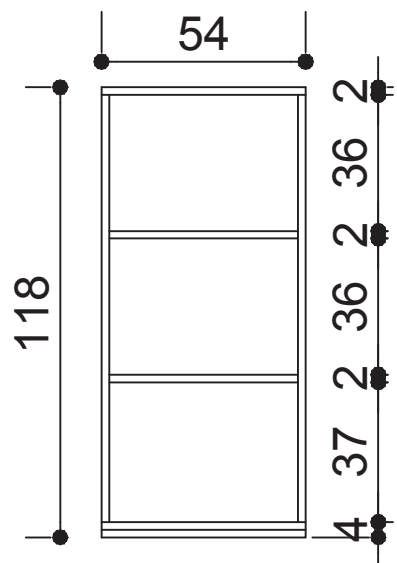
CAD: 0.1-PROYECTO\_Plantas



Planta



Corte lateral

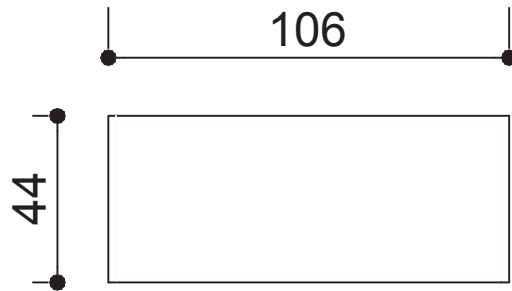


Vista de frente

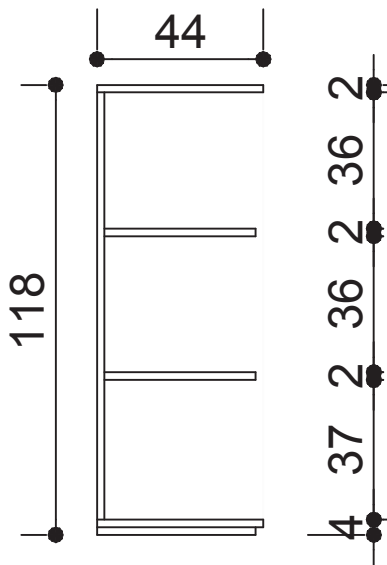


**PALACIO DE JUSTICIA**  
 Pje Vélez Sarsfield 450  
 San Miguel de Tucumán

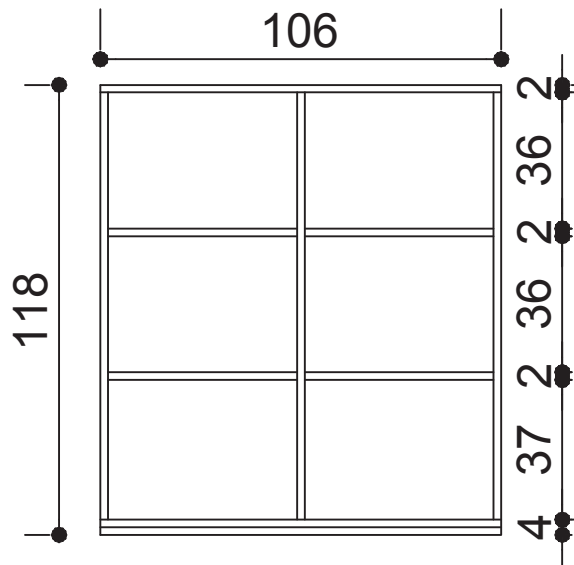
DESCRIPCIÓN			LÁMINA N°:
<b>Ítem 2.1 - BI- Casillero simple</b>			
ESTE DOCUMENTO CONTIENE INFORMACIÓN PROPIEDAD DEL PODER JUDICIAL DE TUCUMÁN. SU REPRODUCCIÓN TOTAL O PARCIAL SIN AUTORIZACIÓN DE LA DIRECCIÓN TÉCNICA EJECUTIVA ESTÁ PROHIBIDA. MEDIDAS INDICATIVAS - VERIFICAR Y AJUSTAR EN OBRA - PLANO NO APTO PARA CONSTRUIR.			1.3
DISEÑO:	DIBUJO:	ESCALAS:	
Depto. Proyectos DTE	Depto. Proyectos DTE	1:20	
DIRECTOR:		FECHA:	
Arq. Felicitas de San Román		Octubre 2021	
		CAD:	
		0.1-PROYECTO_Plantas	



Planta



Corte lateral



Vista de frente



**PALACIO DE JUSTICIA**  
Pje Vélez Sarsfield 450  
San Miguel de Tucumán

DESCRIPCIÓN  
**Ítem 2.2 - B2 - Casillero doble**

ESTE DOCUMENTO CONTIENE INFORMACIÓN PROPIEDAD DEL PODER JUDICIAL DE TUCUMÁN.  
SU REPRODUCCIÓN TOTAL O PARCIAL SIN AUTORIZACIÓN DE LA DIRECCIÓN TÉCNICA EJECUTIVA ESTÁ PROHIBIDA.  
MEDIDAS INDICATIVAS - VERIFICAR Y AJUSTAR EN OBRA - PLANO NO APTO PARA CONSTRUIR

LÁMINA N°:

DISEÑO: Depto. Proyectos DTE

DIBUJO: Depto. Proyectos DTE

ESCALAS: 1:20

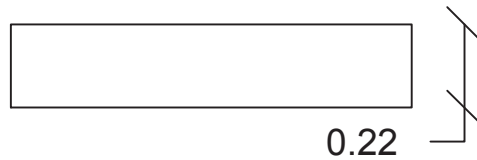
DIRECCIÓN: Arq. Felicitas de San Román

FECHA: Octubre 2021

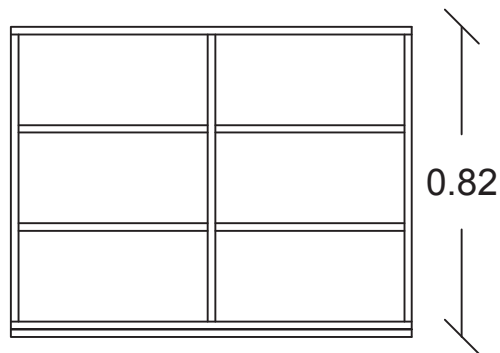
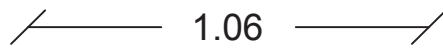
CAD: 0.1-PROYECTO\_Plantas

**1.4**





Planta

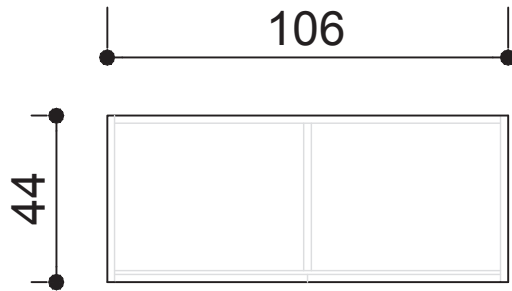


Vista de frente

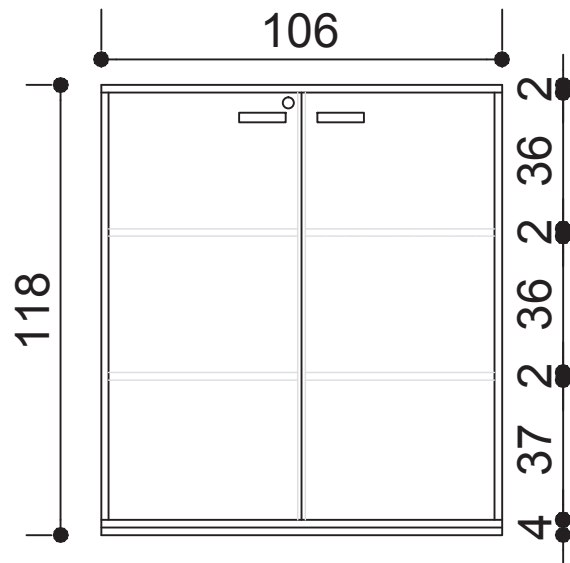


**PALACIO DE JUSTICIA**  
 Pje Vélez Sarsfield 450  
 San Miguel de Tucumán

DESCRIPCIÓN			LÁMINA N°: <b>1.5</b>
<b>Ítem 2.3 - B3 - Biblioteca</b>			
ESTE DOCUMENTO CONTIENE INFORMACIÓN PROPIEDAD DEL PODER JUDICIAL DE TUCUMÁN. SU REPRODUCCIÓN TOTAL O PARCIAL SIN AUTORIZACIÓN DE LA DIRECCIÓN TÉCNICA EJECUTIVA ESTÁ PROHIBIDA. MEDIDAS INDICATIVAS - VERIFICAR Y AJUSTAR EN OBRA - PLANO NO APTO PARA CONSTRUIR			
DISEÑO:	DIBUJO:	ESCALAS:	
Depto. Proyectos DTE	Depto. Proyectos DTE	1:20	
DIRECTOR:		FECHA:	
Arq. Felicitas de San Román		Octubre 2021	
		CAD:	
		0.1-PROYECTO_Plantas	



Planta

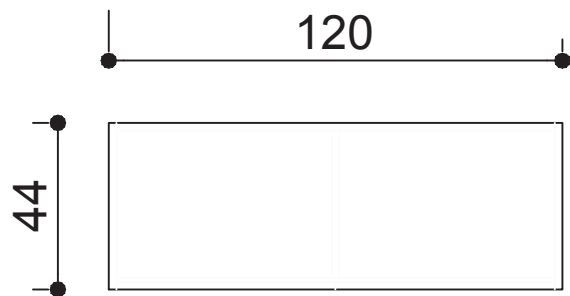


Vista de frente

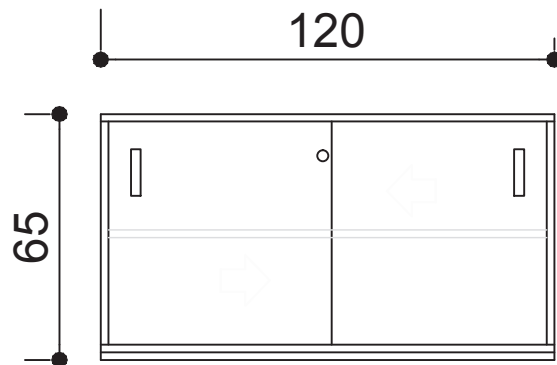


**PALACIO DE JUSTICIA**  
 Pje Vélez Sarsfield 450  
 San Miguel de Tucumán

DESCRIPCIÓN			LÁMINA N°:
<b>Ítem 2.4 - AI - Armario</b>			
ESTE DOCUMENTO CONTIENE INFORMACIÓN PROPIEDAD DEL PODER JUDICIAL DE TUCUMÁN. SU REPRODUCCIÓN TOTAL O PARCIAL SIN AUTORIZACIÓN DE LA DIRECCIÓN TÉCNICA EJECUTIVA ESTÁ PROHIBIDA. MEDIDAS INDICATIVAS - VERIFICAR Y AJUSTAR EN OBRA - PLANO NO APTO PARA CONSTRUIR			1.6
DISEÑO:	Depto. Proyectos DTE	DIBUJO:	
DIRECTOR:	Arq. Felicitas de San Román	ESCALAS:	
		FECHA:	1:25
		CAD:	Octubre 2021
			0.1-PROYECTO_Plantas



Planta



Vista de frente



**PALACIO DE JUSTICIA**  
 Pje Vélez Sarsfield 450  
 San Miguel de Tucumán

DESCRIPCIÓN			LÁMINA N°:
<b>Ítem 2.5 - A2 - Armario bajo</b> <small>ESTE DOCUMENTO CONTIENE INFORMACIÓN PROPIEDAD DEL PODER JUDICIAL DE TUCUMÁN.          SU REPRODUCCIÓN TOTAL O PARCIAL SIN AUTORIZACIÓN DE LA DIRECCIÓN TÉCNICA EJECUTIVA ESTÁ PROHIBIDA.          MEDIDAS INDICATIVAS - VERIFICAR Y AJUSTAR EN OBRA - PLANO NO APTO PARA CONSTRUIR.</small>			
DISEÑO:	Depto. Proyectos DTE	Depto. Proyectos DTE	ESCALAS: 1:20
DIRECTOR:	Arq. Felicitas de San Román		FECHA: Octubre 2021
			CAD: 0.1-PROYECTO_Plantas

**1.7**